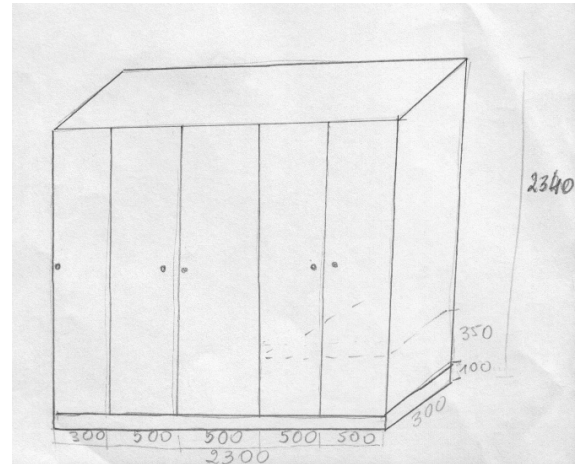


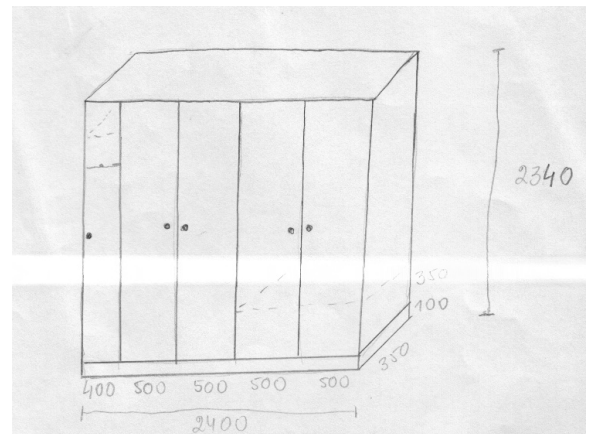
Specyfikacja techniczna

1. Pokój organizacyjny

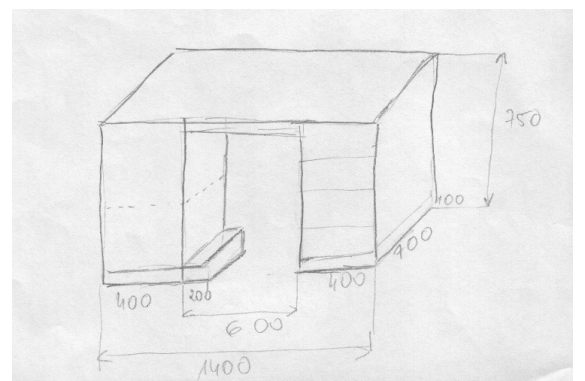
a) Szafa o wymiarach długość 2300 mm, wysokość 2340 mm, głębokość 300 mm. Szafa 5 drzwiowa 4 części po 500 mm, zamykane parami, jedna część 300 mm. Szafa na cokole 100 mm. Wszystkie części z półkami o odległości między półkami 350 mm. Wszystkie drzwi zamykane na zamki bębnekowe i 2 klucze do każdego zamka. Szafa wykonana z płyty wiórowej gr.18mm wykończona obrzeżem PCV gr.2mm. Skrzydło drzwiowe osadzone na 5 zawiasach puszkowych typu „Blum”. Uchwyty metalowe półokrągłe do każdego skrzydła drzwiowego. Okleina bukowa.



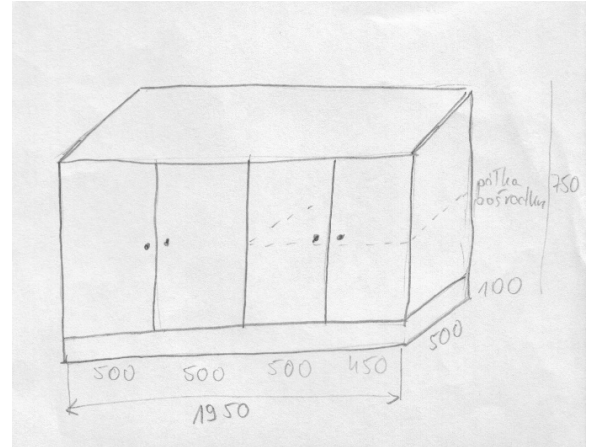
b) Szafa o wymiarach długość 2400 mm, wysokość 2340 mm, głębokość 350 mm. Szafa 5 drzwiowa 4 części po 500 mm zamykane parami, jedna część 400 mm – ta część to szafa ubraniowa. Część ubraniowa wyposażona w drążek na wieszaki i półkę na nakrycia głowy. Szafa na cokole 100 mm. Wszystkie drzwi zamykane na zamki bębnekowe i 2 klucze do każdego zamka. Szafa wykonana z płyty wiórowej gr.18 mm wykończona obrzeżem PCV gr.2 mm. Skrzydło drzwiowe osadzone na 5 zawiasach puszkowych typu „Blum”. Uchwyty metalowe półokrągłe do każdego skrzydła drzwiowego. Okleina bukowa.



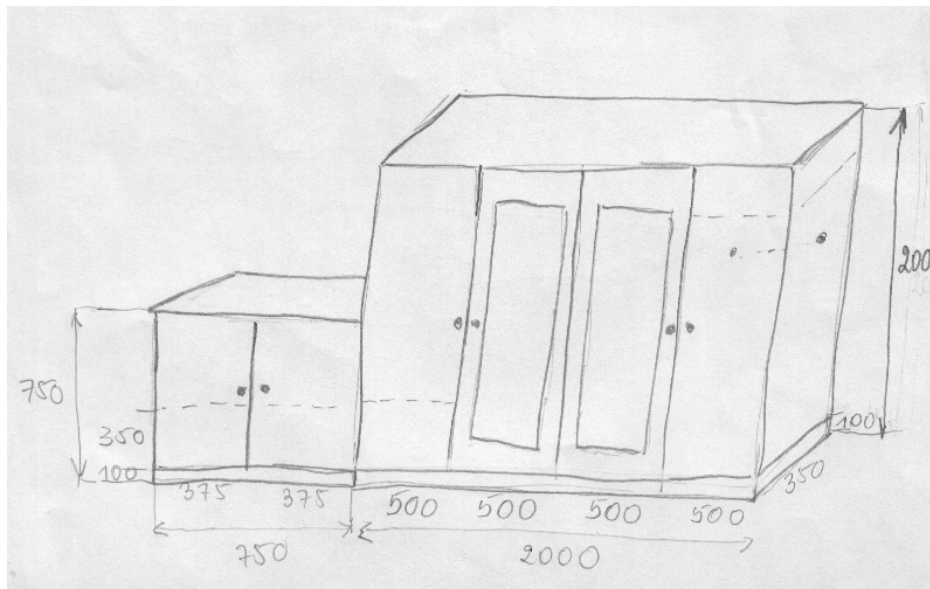
c) Biurko szerokość 700 mm , długość 1400 mm, wysokość 750 mm z dwóch stron zabudowane, z jednej strony szafka zamykana na klucz, z jedną półką , z drugiej strony szuflady o szerokości wewnątrz szuflady 350mm, Szuflady na prowadnicach zamykane jednym zamkiem centralnym, szuflady z prawej strony biurka, w pozostałej części półka plastikowa na klawiaturę. Drzwiczki szafki osadzone na dwóch zawiasach puszkowych typu „Blum”. Drzwiczki szafki zamykane na zamek bębnekowy i 2 klucze do każdego zamka. Od strony szafki cokolik szerokości 200 mm mocowany do szafki, na jednostkę centralną komputera, głębokość zgodna z głębokością biurka. Biurko wykonane z płyty wiórowej gr.18 mm wykończona obrzeżem PCV gr.2 mm Uchwyty metalowe półokrągłe. Okleina bukowa.



d) Szafka o wymiarach zewnętrznych długość 1950 mm, szerokość 500 mm, wysokość 750 mm. Szafka 4 drzwiowa - jedna część skrzydła drzwiowe po 500 mm zamykane parami, druga część jedno skrzydło 500 mm, drugie skrzydło 450 mm. Szafka posiada jeden blat zewnętrzny o wymiarach 1950 mm x 500 mm. Szafa wykonana z płyty wiórowej gr.18mm wykończona obrzeżem PCV gr.2mm. W środku szafki półka osadzona centralnie. Skrzydło drzwiowe osadzone na 2 zawiasach puszkowych typu „Blum”. Wszystkie drzwi zamykane na zamki bębnekowe i 2 klucze do każdego zamka. Uchwyty metalowe półokrągłe do każdego skrzydła drzwiowego. Okleina bukowa



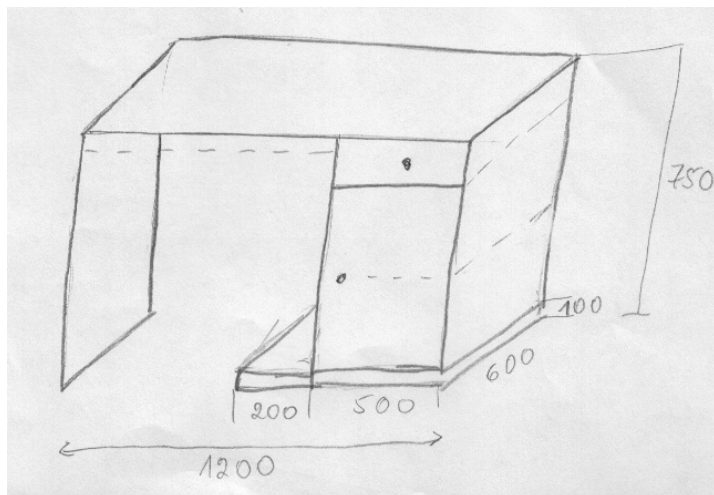
2. Pokój radców prawnych



a) Szafa o wymiarach zewnętrznych długość 2000 mm, wysokość 2000 mm, głębokość 350 mm Szafa na cokole 100 mm. Wysokość między półkami 350 mm, 5 półek. Szafa 4 drzwiowa z jedną częścią ubraniową. Część ubraniowa wyposażona w drążek na wieszaki i półkę na nakrycia głowy , dwie części szklane, wszystkie drzwi zamykane na zamki bębnekowe i 2 klucze do każdego zamka. Szafa wykonana z płyty wiórowej gr.18 mm wykończona obrzeżem PCV gr.2 mm. Skrzydło drzwiowe osadzone na 5 zawiasach puszkowych typu „Blum”. Witryna szklana ze szkłem gr.4 mm. Uchwyty metalowe półokrągłe do każdego skrzydła drzwiowego. Okleina wiśniowa.

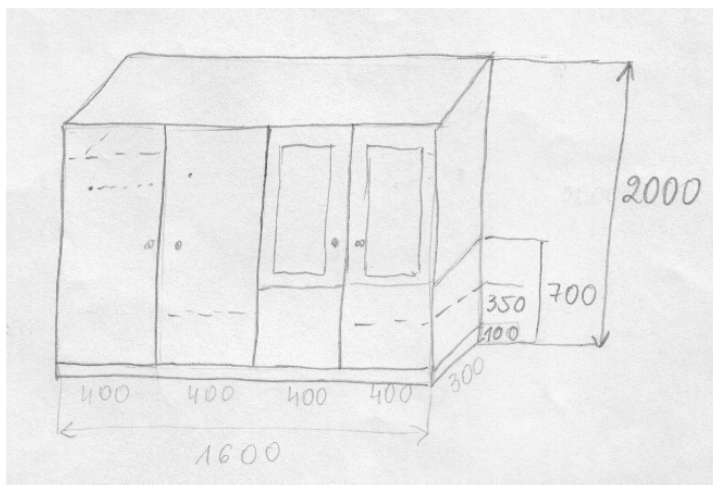
b) Szafka o wymiarach zewnętrznych długość 750 mm, wysokość 750 mm , głębokość 350 mm, szafka na cokole 100 mm. z jedną półką wewnątrz na wysokości 350 mm od dołu, 2 drzwiowa. Drzwi szafki po 375 mm każde. Szafka wykonana z płyty wiórowej gr.18 mm wykończona obrzeżem PCV gr.2 mm. Skrzydło drzwiowe osadzone na 2 zawiasach puszkowych typu „Blum”. Drzwi szafki zamykane na zamek bębnekowy i 2 klucze do każdego zamka. Uchwyty metalowe półokrągłe. Okleina wiśniowa.

c) Biurko szerokość 600 mm, długość 1200 mm, wysokość 750 mm. Z prawej strony biurka szafka, a nad nią szuflada na prowadnicach zamykana na zamek bębnowy z 2 kluczami. Pośrodku szafki osadzona półka. Drzwi szafki osadzone na 2 zawiasach puszkowych typu „Blum” zamykane na zamek bębnowy z 2 kluczami. W pozostałej części biurka półka plastikowa na klawiaturę. Od strony szafki cokolik szerokości 200 mm, głębokość zgodna z głębokością biurka mocowany do szafki na jednostkę centralną komputera. Biurko wykonane z płyty wiórowej gr.18 mm wykończona obrzeżem PCV gr.2 mm. Uchwyty metalowe półokrągłe. Okleina wiśniowa. Szt.2

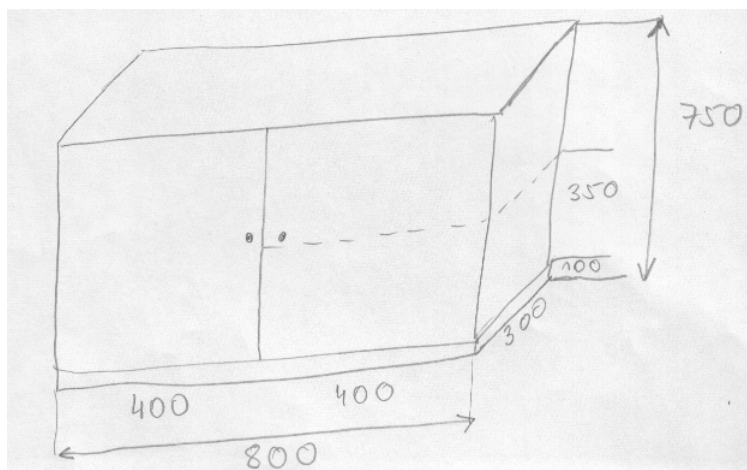


3. Pokój Przewodniczącego Rady

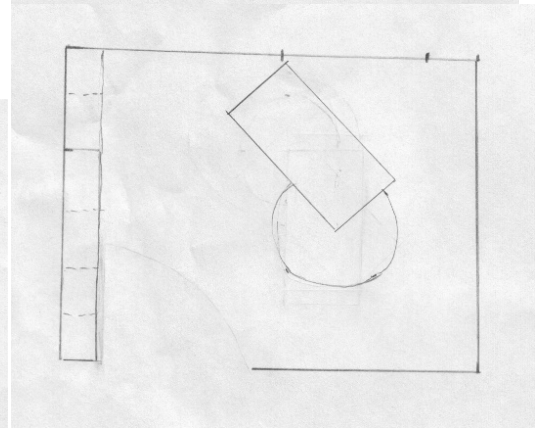
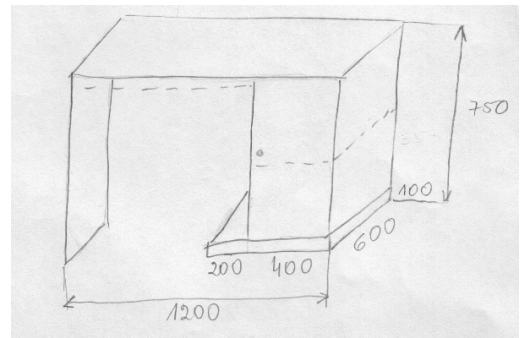
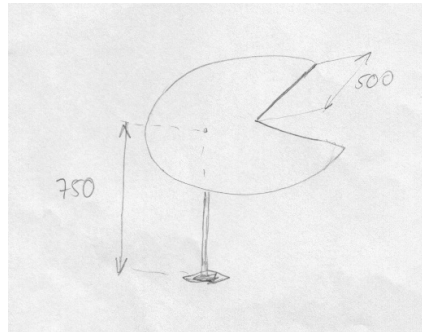
a) Szafa o wymiarach zewnętrznych głębokość 300 mm, szerokość 1600 mm, wysokość 2000 mm. Szafa 4 drzwiowa drzwi każdej części po 400 mm, zamykane parami, 1 część szafy ubraniowa – pierwsze drzwi po lewej stronie. Część ubraniowa wyposażona w drążek na wieszaki i półkę na nakrycia głowy, pozostałe części z półkami o odległości między półkami 350 mm. Szafa na cokole 100 mm. Wszystkie drzwi zamykane na zamki bębnowe z dwoma kluczami do każdego zamka. Szafa wykonana z płyty wiórowej gr.18 mm wykończona obrzeżem PCV gr.2 mm. Skrzydło drzwiowe osadzone na 5 zawiasach puszkowych typu „Blum”. Jedna para drzwi do wysokości 700 mm pełna, natomiast pozostała wysokość drzwi szklane o grubości szkła 4 mm. Uchwyty metalowe półokrągłe do każdego skrzydła drzwiowego. Okleina bukowa



b) Szafka o wymiarach zewnętrznych długość 800 mm, wysokość 750 mm, głębokość 300 mm, szafka na cokole 100 mm. z jedną półką wewnątrz na wysokości 350 mm od dołu. Szafka 2 drzwiowa- drzwi szafki po 400 mm każde. Szafka wykonana z płyty wiórowej gr.18 mm wykończona obrzeżem PCV gr.2 mm. Skrzydło drzwiowe osadzone na 2 zawiasach puszkowych typu „Blum”. Drzwi szafki zamykane na zamek bębnowy i 2 klucze do każdego zamka. Uchwyty metalowe półokrągłe. Okleina bukowa

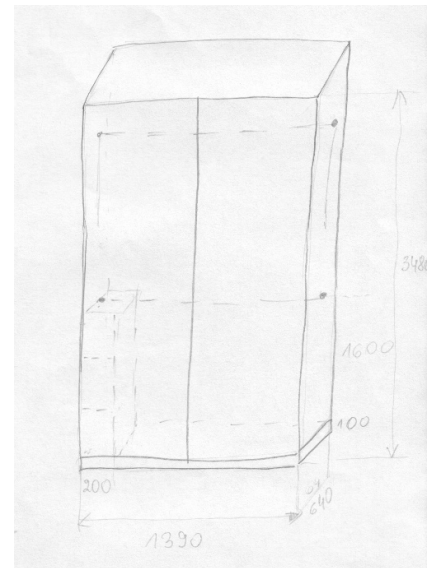


c) Biurko szerokość 600 mm, długość 1200 mm, wysokość 750 mm. Z prawej strony szafka zamykana, z jedną półką pośrodku, w pozostałej części biurka półka plastikowa na klawiaturę. Od strony szafka cokolik szerokości 200 mm mocowany do szafka, na jednostkę centralną komputera, głębokość zgodna z głębokością biurka. Do biurka z jednej strony dostawiony półokrągły stolik na jednej nóżce metalowej stolik okrągły o średnicy 500 mm, zajmujące $\frac{3}{4}$ powierzchni, $\frac{1}{4}$ powierzchni stołu to blat biurka. Biurko i stolik wykonane z płyty wiórowej gr.18mm wykończona obrzeżem PCV gr.2mm Uchwyty metalowe półokrągłe. Okleina bukowa



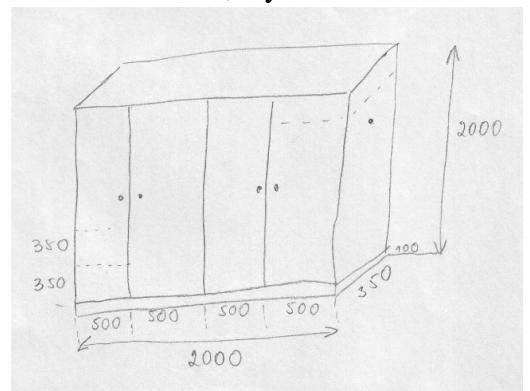
4. Korytarz na piętrze

a) Szafa wnękowa ubraniowa o wysokości 3480 mm, głębokość 640 mm, szerokość 1390 mm, na dole drążek na wieszaki oraz z jednej strony półeczki szerokości 20 cm na okrycia głowy, torby, wysokość półeczek do wysokości zawieszania drążka na ubrania, górna część szafy ma służyć do powieszenia okryć wierzchnich do zamontowania pantograf. Szafa dwudrzwiowa. Lico szafy równe ze ścianami korytarza. Uchwyty metalowe półokrągłe do każdego skrzydła drzwiowego. Okleina szafy bukowa.

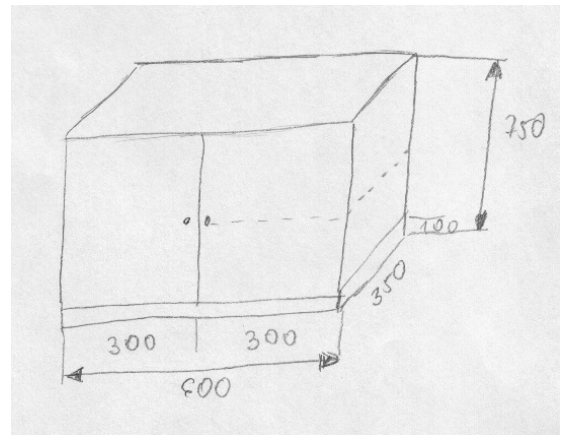


5. Pokój Biura Rady Miasta

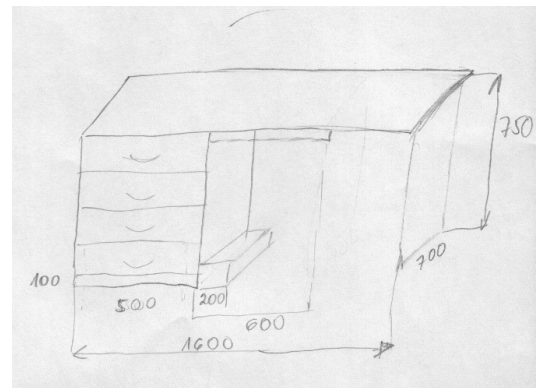
a) Szafa o wymiarach zewnętrznych głębokość 350 mm, szerokość 2000 mm, wysokość 2000 mm. Szafa 4 drzwiowa drzwi każdej części po 500 mm, zamykane parami, 1 część szafy ubraniowa. Część ubraniowa wyposażona w drążek na wieszaki i półkę na nakrycia głowy, pozostałe części z półkami o odległości między półkami 350 mm. Szafa na cokole 100 mm. Wszystkie drzwi zamykane na zamki bębnekowe i 2 klucze do każdego zamka. Szafa wykonana z płyty wiórowej gr.18 mm wykończona obrzeżem PCV gr.2 mm. Skrzydło drzwiowe osadzone na 5 zawiasach puszkowych typu „Blum”. Uchwyty metalowe półokrągłe do każdego skrzydła drzwiowego. Okleina bukowa



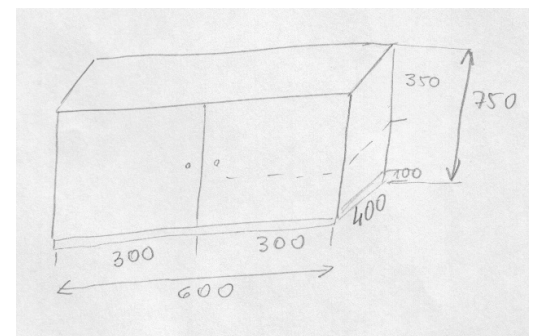
b) Szafka o wymiarach zewnętrznych długość 600 mm, wysokość 750 mm, głębokość 350 mm, szafka na cokole 100 mm. z jedną półką wewnątrz osadzoną pośrodku. Szafka 2 drzwiowa- drzwi szafki po 300 mm każde. Szafka wykonana z płyty wiórowej gr.18 mm wykończona obrzeżem PCV gr.2 mm. Skrzydło drzwiowe osadzone na 2 zawiasach puszkowych typu „Blum”. Drzwi szafki zamykane na zamek bębnekowy i 2 klucze do każdego zamka. Uchwyty metalowe półokrągłe. Okleina bukowa



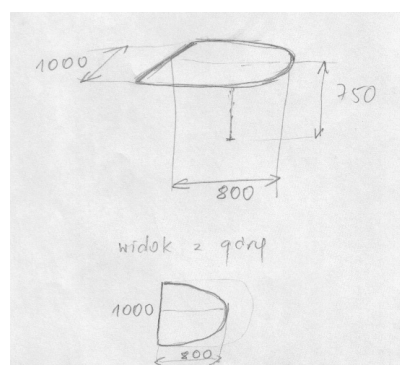
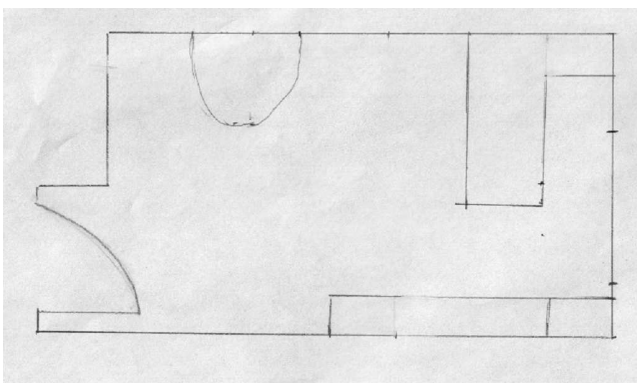
c) Biurko szerokość 700 mm, długość 1600 mm wysokość 750 mm zabudowane, z jednej strony szuflady o szerokości wewnątrz szuflady 350mm, Szuflady na prowadnicach zamykane jednym zamkiem centralnym, w pozostałej części biurka półka plastikowa na klawiaturę. Od strony szafki cokolik szerokości 200 mm mocowany do szafki, na jednostkę centralną komputera zgodna z głębokością biurka. Biurko wykonane z płyty wiórowej gr.18mm wykończona obrzeżem PCV gr.2 mm. Uchwyty metalowe półokrągłe. Okleina biurka bukowa. Biurko z pomocnikiem posiada jeden wspólny blat.



d) Pomocnik do biurka długości 600 mm, szerokości 400 mm, wysokości 750 mm. z jedną półką od góry na której mieści się segregator. Pomocnik zamykany na parę drzwi o długości 300 mm każde. Drzwi pomocnika zamykane na zamek bębnekowy z 2 kluczami do każdego zamka. Pomocnik wykonany z płyty wiórowej gr.18mm wykończony obrzeżem PCV gr.2 mm. Uchwyty metalowe półokrągłe. Okleina pomocnika bukowa



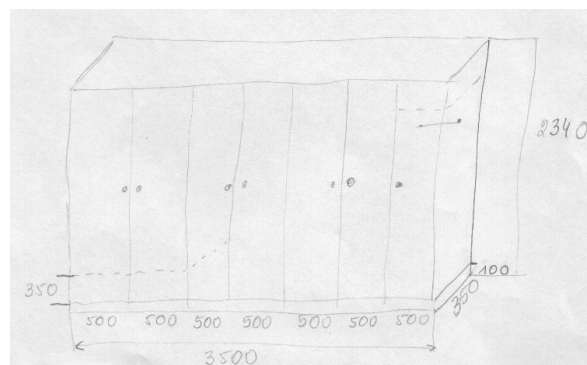
e) Stolik wysokości 750 mm na jednej nodze półokrągły od strony ściany płaski długość 1000 mm, promień półokręgu 800 mm. Okleina stolika bukowa



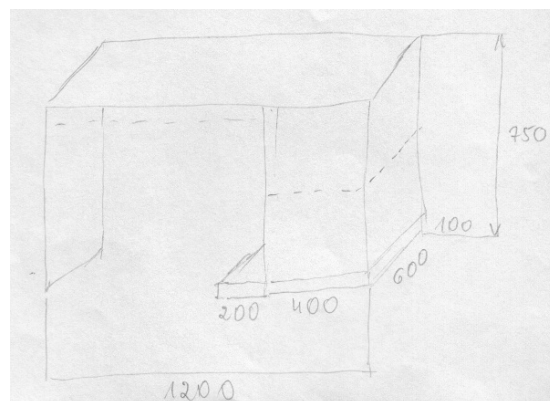
6. Pokój oświaty od strony podwórka

a) Szafa o długości ogólnej 3500 mm, głębokości 350 mm, wysokość ogólna szafy 2340 mm. Szafa siedmiodrzwiowa- drzwi każdej części po 500 mm, zamykane parami, 1 część szafy ubraniowa Część ubraniowa wyposażona w drążek na wieszaki i półkę na nakrycia głowy, pozostałe sześć części z półkami o odległości między półkami 350 mm. Szafa na cokole 100 mm. Wszystkie drzwi zamykane na zamki bębnekowe i 2 klucze do każdego zamka.

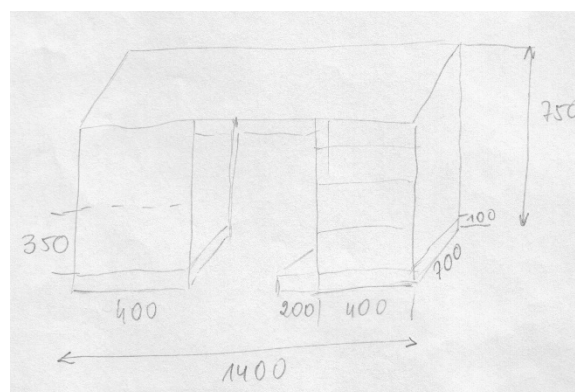
Szafa wykonana z płyty wiórowej gr.18 mm wykończona obrzeżem PCV gr.2 mm. Skrzydło drzwiowe osadzone na 5 zawiasach puszkowych typu „Blum”. Uchwyty metalowe półokrągłe do każdego skrzydła drzwiowego. Okleina wiśniowa



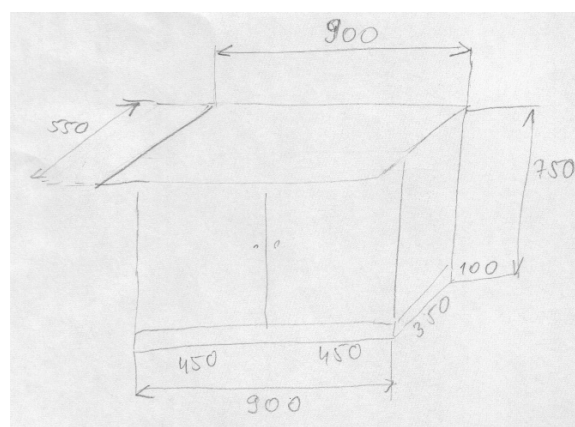
b) Biurko szerokość 600 mm , długość 1200 mm wysokość 750 mm z jednej strony szafka zamykana zamkiem bębnekowy z 2 kluczami , z jedną półką . w pozostałej części półka plastikowa na klawiaturę. Od strony szafki cokolik szerokości 200 mm mocowany do szafki na jednostkę centralną komputera zgodna z głębokością biurka. Biurko wykonane z płyty wiórowej gr.18 mm wykończona obrzeżem PCV gr.2 mm Uchwyty metalowe półokrągłe . Okleina wiśniowa



c) Biurko szerokość 700 mm, długość 1400 mm, wysokość 750 mm, z dwóch stron zabudowane, z jednej strony szafka zamykana na klucz, z jedną półką, z drugiej strony szuflady o szerokości wewnątrz szuflady 350 mm, Szuflady na prowadnicach zamykane jednym zamkiem centralnym , w pozostałej części półka plastikowa na klawiaturę. Od strony szafki cokolik szerokości 200 mm mocowany do szafki, na jednostkę centralną komputera, zgodny z głębokością biurka. Biurko wykonane z płyty wiórowej gr.18 mm wykończona obrzeżem PCV gr.2 mm Uchwyty metalowe półokrągłe. Okleina wiśniowa



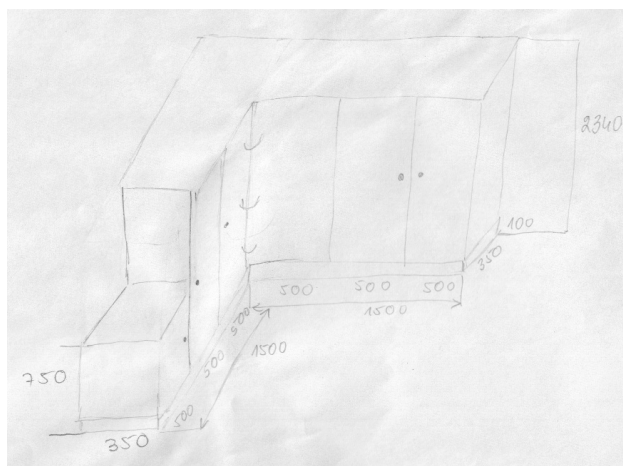
d) Szafka o wymiarach zewnętrznych długość 900 mm, wysokość 750 mm , głębokość 350 mm, szafka na cokole 100 mm. z jedną półką wewnątrz osadzoną pośrodku. Szafka 2 drzwiowa- drzwi szafki po 450 mm każde. Szafka wykonana z płyty wiórowej gr.18 mm wykończona obrzeżem PCV gr.2 mm. Skrzydło drzwiowe osadzone na 2 zawiasach puszkowych typu „Blum”. Drzwi szafki zamykane na zamek bębnekowy i 2 klucze do każdego zamka. Uchwyty metalowe półokrągłe. Błat szafki szerszy od wymiarów szafki o 200 mm. Okleina wiśniowa



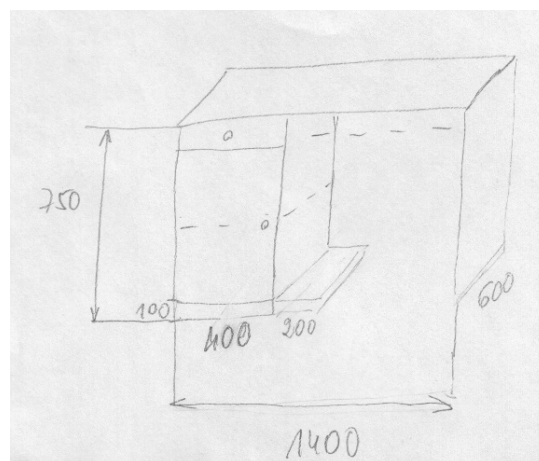
7. Pokój oświaty od strony placu

a) Szafa narożna o długości boków 1500 mm, głębokość 350 mm, wysokość w jednym ramieniu szafy 2340mm, w drugim wysokość 2340mm na długości 1000mm a potem wysokość 750mm. Drzwi szafy po 500 mm. Środkowe drzwi na zawiasach obrotowych o kącie otwarcia 180 stopni. Szafa na cokole 100 mm. Wszystkie drzwi zamykane na zamki bębnekowe i 2 klucze do każdego zamka. Szafa wykonana z płyty wiórowej gr.18 mm wykończona obrzeżem PCV gr.2 mm. Skrzydło drzwiowe osadzone na 5 zawiasach puszkowych typu „Blum”. Uchwyty metalowe półokrągłe do każdego skrzydła drzwiowego. 1 część szafy ubraniowa Część ubraniowa wyposażona w drążek na wieszaki i półkę na nakrycia głowy, pozostałe części z półkami o odległości między półkami 350 mm. Jedna część szafy o wysokości 750 mm, z jedną półką pośrodku. Ta część szafy wyposażona w dwa zawiasy puszkowe typu „Blum”.

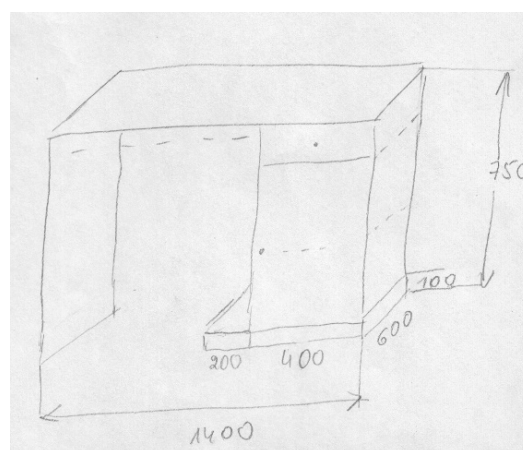
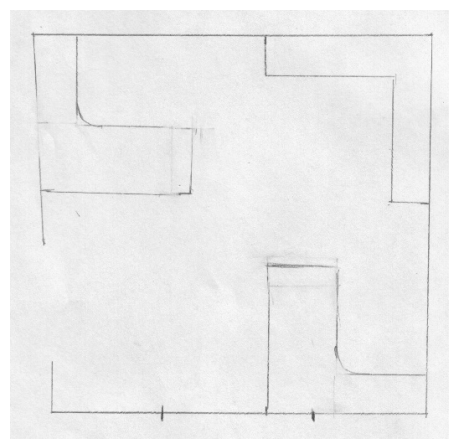
Okleina bukowa.



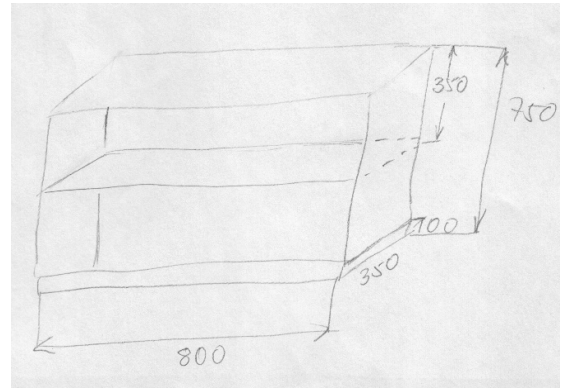
b) Biurko szerokość 600 mm, długość 1400 mm, wysokość 750 mm. Z prawej strony biurka szafka ,a nad nią szuflada na prowadnicach zamykana na zamek bębnekowy z 2 kluczami. Pośrodku szafki osadzona półka. Drzwi szafki osadzone na 2 zawiasach puszkowych typu „Blum” zamykane na zamek bębnekowy z 2 kluczami. W pozostałej części biurka półka plastikowa na klawiaturę. Od strony szafki cokolik szerokości 200 mm, głębokość zgodna z głębokością biurka mocowany do szafki na jednostkę centralną komputera. Biurko wykonane z płyty wiórowej gr.18 mm wykończona obrzeżem PCV gr.2 mm. Uchwyty metalowe półokrągłe. Okleina bukowa.



c) Biurko szerokość 600 mm, długość 1400 mm, wysokość 750 mm. Z lewej strony biurka szafka ,a nad nią szuflada na prowadnicach zamykana na zamek bębnekowy z 2 kluczami. Pośrodku szafki osadzona półka. Drzwi szafki osadzone na 2 zawiasach puszkowych typu „Blum” zamykane na zamek bębnekowy z 2 kluczami. W pozostałej części biurka półka plastikowa na klawiaturę. Od strony szafki cokolik szerokości 200 mm, głębokość zgodna z głębokością biurka mocowany do szafki na jednostkę centralną komputera. Biurko wykonane z płyty wiórowej gr.18 mm wykończona obrzeżem PCV gr.2 mm. Uchwyty metalowe półokrągłe. Okleina bukowa.

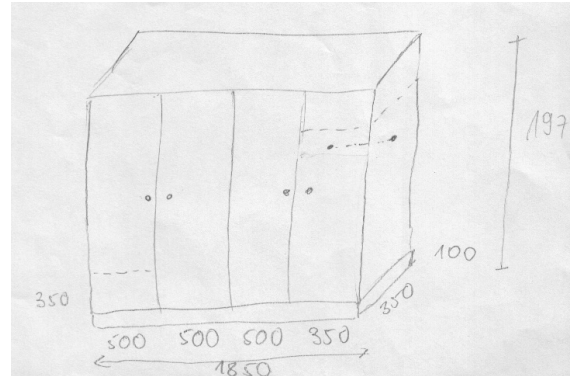


d) Pomocnik do biurka długości 800 mm, szerokości 350 mm, wysokości 750 mm z jedną półką od góry na której mieści się segregator. Pomocnik wykonany z płyty wiórowej gr.18 mm wykończony obrzeżem PCV gr.2 mm. Okleina bukowa szt. 2
Pomocnik z biurkiem posiada jeden blat.

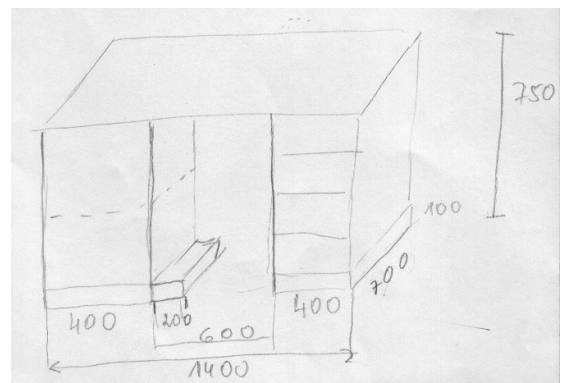


8. Pokój Naczelnika Wydziału Oświaty.

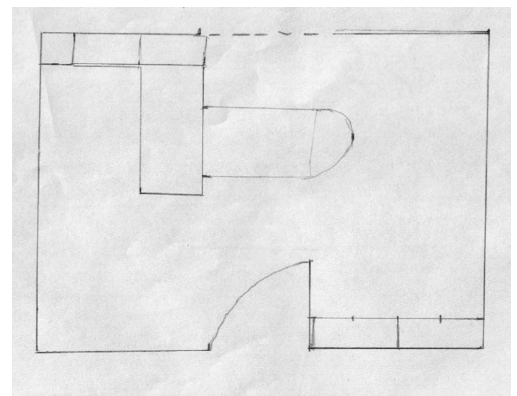
a) Szafa o długości ogólnej 1850 mm, głębokości 350 mm, wysokość ogólna szafy 2000 mm. Szafa czterodrzwiowa- drzwi trzech części po 500 mm, jednej 350 mm Dwie części zamykane parami, 1 część szafy ubraniowa ta o drzwiach 350 mm Część ubraniowa wyposażona w drążek na wieszaki i półkę na nakrycia głowy, pozostałe części z półkami o odległości między półkami 350 mm. Szafa na cokole 100mm. Wszystkie drzwi zamykane na zamki bębnekowe i 2 klucze do każdego zamka. Szafa wykonana z płyty wiórowej gr.18 mm wykończona obrzeżem PCV gr.2mm. Skrzydło drzwiowe osadzone na 5 zawiasach puszkowych typu „Blum”. Uchwyty metalowe półokrągłe do każdego skrzydła drzwiowego. Okleina dębowa.



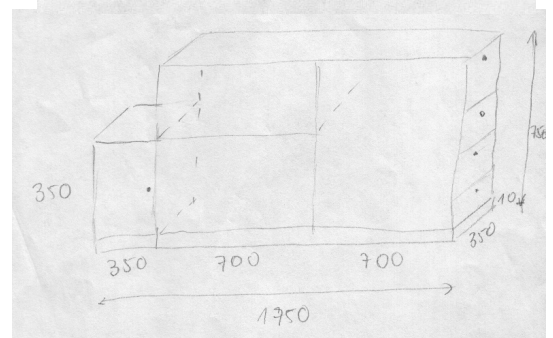
b) Biurko szerokość 700 mm , długość 1400 mm, wysokość 750 mm z dwóch stron zabudowane, z jednej strony szafka zamykana na klucz, z jedną półką , z drugiej strony szuflady o szerokości wewnątrz szuflady 350 mm, Szuflady na prowadnicach zamykane jednym zamkiem centralnym , w pozostałej części biurka półka plastikowa na klawiaturę. Od strony szafki cokolik szerokości 200 mm mocowany do szafki, na jednostkę centralną komputera, głębokość zgodna z głębokością biurka. Biurko wykonane z płyty wiórowej gr.18 mm wykończona obrzeżem PCV gr.2 mm Uchwyty metalowe półokrągłe . Okleina dębowa.



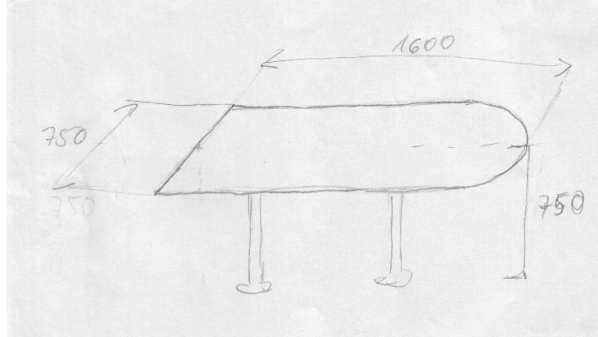
c) Pomocnik do biurka długości 1400 mm, szerokości 350 mm, wysokości 750 mm. podzielony na pół, jedna część z jedną półką od dołu na której mieści się segregator, druga część z wysuwanymi szufladami od strony frontu biurka. Cztery szuflady na prowadnicach, zamykane na jeden zamek centralny. Okleina dębowa.



d) Szafka mała o wymiarach zewnętrznych długość 350 mm, szerokość 350 mm , wysokość 500 mm. z drzwiczkami zamykana na zamek bębnekowy. Skrzydło drzwiowe osadzone na 2 zawiasach puszkowych typu „Blum”. Uchwyty metalowe półokrągłe. Okleina dębowa.

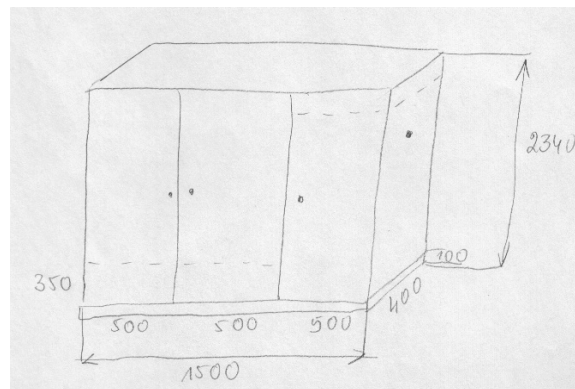


e) Do blatu biurka dołączony stół o długości 1600mm, szerokości 750 mm wysokości 750 mm o dwóch nogach okrągłych położonych środkowo względem stołu. Okleina dębowa.

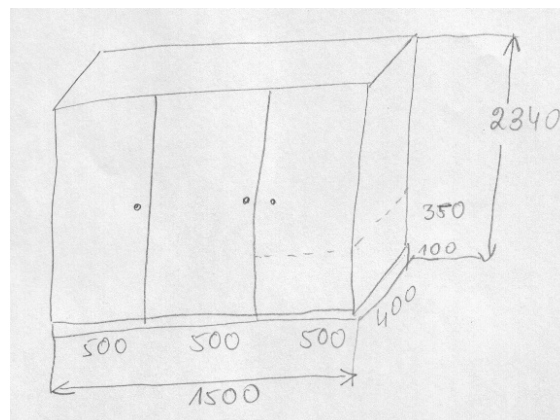


9. Pokój Urzędu Stanu Cywilnego

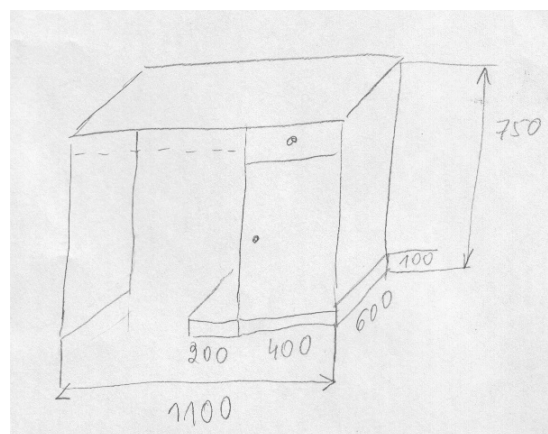
a) Szafa o długości ogólnej 1500 mm, głębokości 400 mm, wysokość ogólna szafy 2340 mm. Szafa trzydrzwiowa- drzwi każdej części po 500 mm. Dwie części zamykane parami, 1 część szafy to szafa ubraniowa. Część ubraniowa wyposażona w drążek na wieszaki i półkę na nakrycia głowy, pozostałe części z półkami o odległości między półkami 350 mm. Szafa na cokole 100mm. Wszystkie drzwi zamykane na zamki bębnekowe i 2 klucze do każdego zamka. Szafa wykonana z płyty wiórowej gr.18 mm wykończona obrzeżem PCV gr.2 mm. Skrzydło drzwiowe osadzone na 5 zawiasach puszkowych typu „Blum”. Uchwyty metalowe półokrągłe do każdego skrzydła drzwiowego. Okleina bukowa.



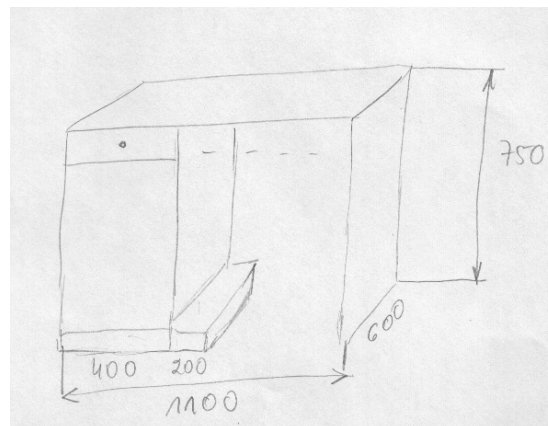
b) Szafa o długości ogólnej 1500 mm, głębokości 400 mm, wysokość ogólna szafy 2340 mm. Szafa trzydrzwiowa- drzwi każdej części po 500 mm. Dwie części zamykane parami. Szafa z półkami o odległości między półkami 350 mm. Szafa na cokole 100mm. Wszystkie drzwi zamykane na zamki bębnekowe i 2 klucze do każdego zamka. Szafa wykonana z płyty wiórowej gr.18 mm wykończona obrzeżem PCV gr.2 mm. Skrzydło drzwiowe osadzone na 5 zawiasach puszkowych typu „Blum”. Uchwyty metalowe półokrągłe do każdego skrzydła drzwiowego. Okleina bukowa.



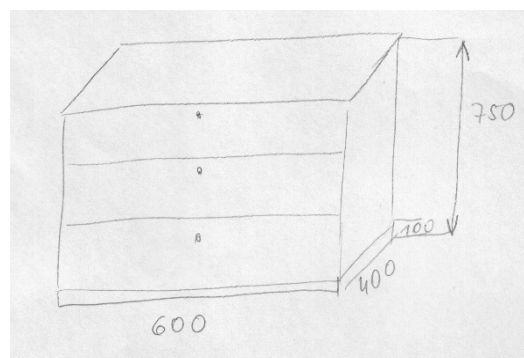
c) Biurko szerokość 600 mm, długość 1100 mm, wysokość 750 mm. Z prawej strony biurka szafka, a nad nią szuflada na prowadnicach zamykana na zamek bębnekowy z 2 kluczami. Pośrodku szafki osadzona półka. Drzwi szafki osadzone na 2 zawiasach puszkowych typu „Blum” zamykane na zamek bębnekowy z 2 kluczami. W pozostałej części biurka półka plastikowa na klawiaturę. Od strony szafki cokolik szerokości 200 mm, głębokość zgodna z głębokością biurka mocowany do szafki na jednostkę centralną komputera. Biurko wykonane z płyty wiórowej gr.18 mm wykończona obrzeżem PCV gr.2 mm. Uchwyty metalowe półokrągłe. Okleina bukowa.



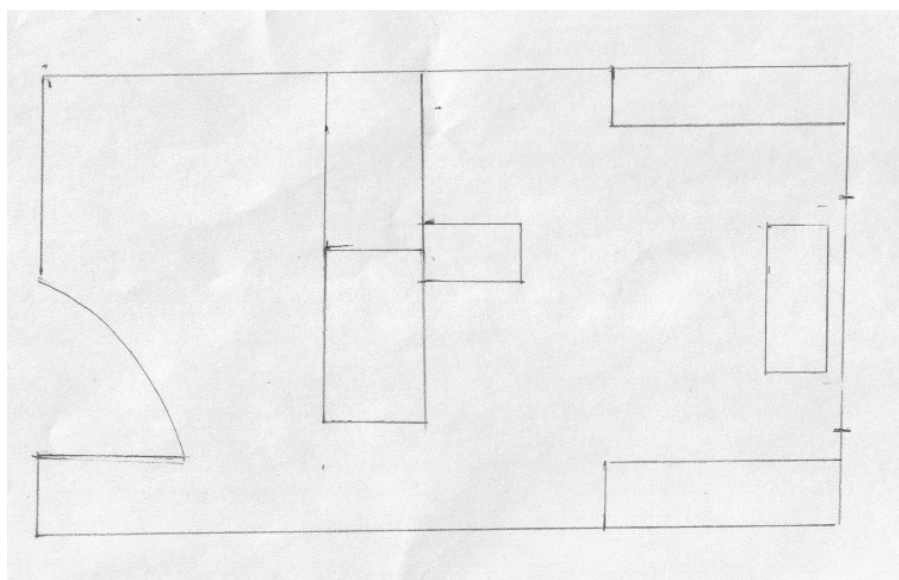
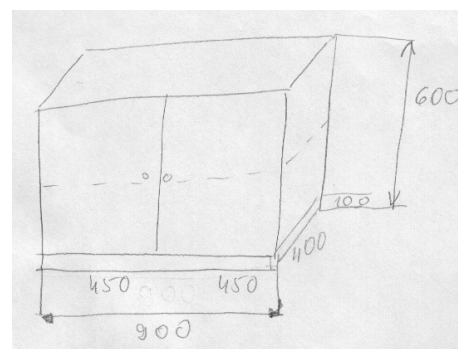
d) Biurko szerokość 600 mm, długość 1100 mm, wysokość 750 mm. Z lewej strony biurka szafka, a nad nią szuflada na prowadnicach zamykana na zamek bębnowy z 2 kluczami. Pośrodku szafki osadzona półka. Drzwi szafki osadzone na 2 zawiasach puszkowych typu „Blum” zamykane na zamek bębnowy z 2 kluczami. W pozostałej części biurka półka plastikowa na klawiaturę. Od strony szafki cokolik szerokości 200 mm, głębokość zgodna z głębokością biurka mocowany do szafki na jednostkę centralną komputera. Biurko wykonane z płyty wiórowej gr.18 mm wykończona obrzeżem PCV gr.2 mm. Uchwyty metalowe półokrągłe. Okleina bukowa.



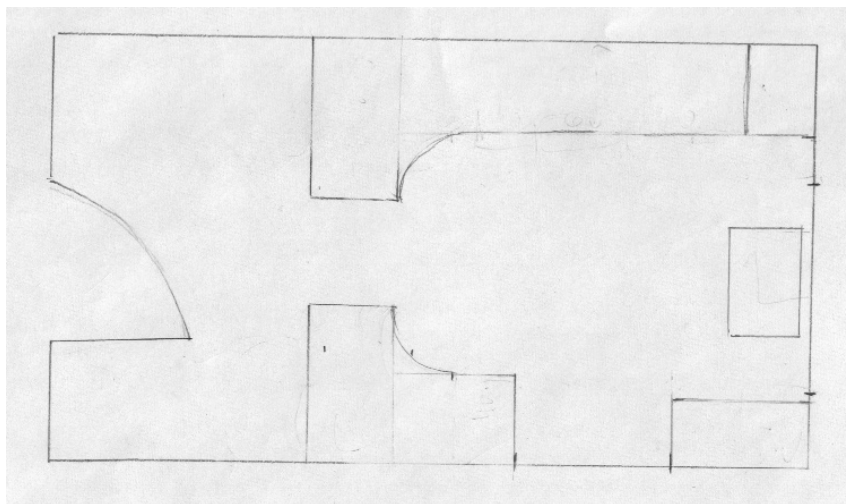
e) Pomocnik do biurka szerokość 400 mm, długość 600 mm, wysokość 750 mm. Pomocnik na cokole 100 mm, zawierający 3 szuflady na całej długości pomocnika, szuflady na prowadnicach, zamykane jednym centralnym zamkiem. Wszystkie szuflady równej głębokości. Pomocnik wykonany z płyty wiórowej gr.18 mm wykończona obrzeżem PCV gr.2 mm. Uchwyty metalowe półokrągłe. Okleina bukowa.



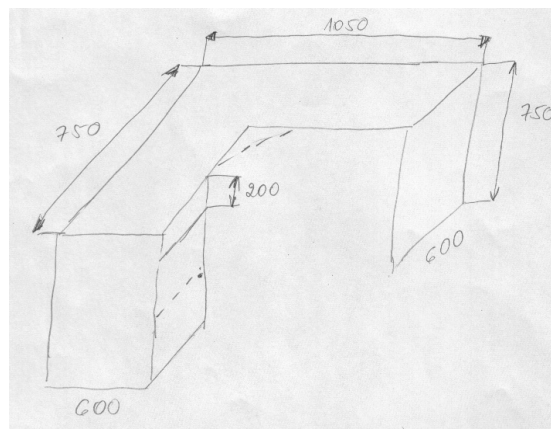
f) Szafka mała o wymiarach zewnętrznych długość 900 mm, szerokość 400 mm, wysokość 600 mm. z drzwiczkami zamykana na zamek bębnowy. Skrzydło drzwiowe osadzone na 2 zawiasach puszkowych typu „Blum”. Skrzydło drzwiowe o szerokości 450 mm. Pośrodku szafki półka. Uchwyty metalowe półokrągłe. Okleina bukowa.



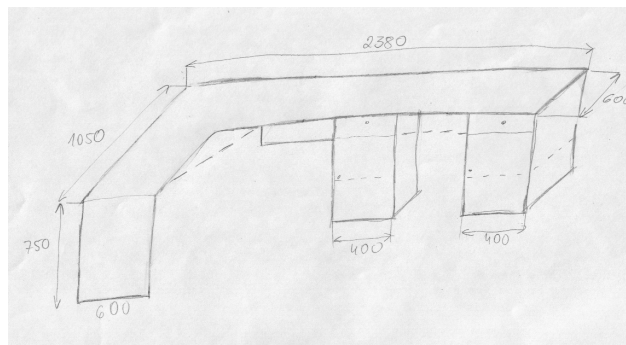
10. Pokój Wydziału Spraw Obywatelskich



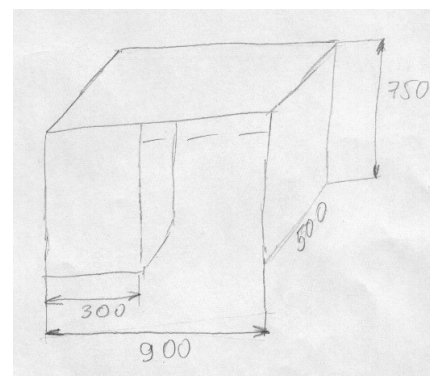
a) Biurko szerokość 600 mm, długość 1050 mm, wysokość 750 mm. , połączone z pomocnikiem długość 750 mm, szerokość 600 mm, wysokość 750 mm. Biurko i pomocnik nakryte jednym blatem. Półka plastikowa na klawiaturę w połączeniu biurka z pomocnikiem na zaokrągleniu. Z lewej strony pomocnika szafka ,a nad nią półka w odległości 20 cm od góry na jednostkę centralną komputera. Pośrodku szafki osadzona półka. Drzwi szafki osadzone na 2 zawiasach puszkowych typu „Blum” zamykane na zamek bębnekowy z 2 kluczami. Biurko i pomocnik wykonane z płyty wiórowej gr.18 mm wykończona obrzeżem PCV gr.2 mm.. Uchwyty metalowe półokrągłe. Okleina bukowa.



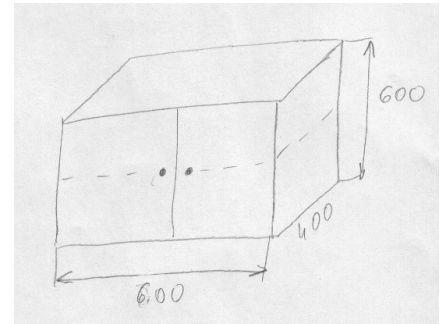
b) Biurko szerokość 600 mm, długość 1050 mm, wysokość 750 mm i element długości 2380 mm, szerokości 600 mm, wysokości 750 mm o jednym blacie. Półka plastikowa na klawiaturę w połączeniu biurka z elementem na zaokrągleniu. Licząc od strony lewej elementu szafka długości 400 mm ,a nad nią szuflada na prowadnicach, zamykana na zamek bębnekowy z 2 kluczami. Pośrodku szafki osadzona półka. Drzwi szafki osadzone na 2 zawiasach puszkowych typu „Blum” zamykane na zamek bębnekowy z 2 kluczami. Dalej półka plastikowa na klawiaturę długość 600 mm, następnie szafka o długości 400 mm ,a nad nią szuflada na prowadnicach, zamykana na zamek bębnekowy z 2 kluczami. Pośrodku szafki osadzona półka. Drzwi szafki osadzone na 2 zawiasach puszkowych typu „Blum” zamykane na zamek bębnekowy z 2 kluczami, w pozostałej części w odległości 20 cm od góry półka na jednostkę centralną komputera. Biurko i element wykonane z płyty wiórowej gr.18 mm wykończona obrzeżem PCV gr.2 mm. Szuflady na prowadnicach. Uchwyty metalowe półokrągłe Okleina bukowa.



c) Biurko długości 900 mm szerokości 500 mm, wysokość 750 mm, z prawej strony półka plastikowa na klawiaturę, a z lewej szafka długości 300 mm. Drzwi szafki osadzone na 2 zawiasach puszkowych typu „ Blum ,, zamykane na zamek bębnekowy z 2 kluczami . Pośrodku szafki osadzona półka Biurko wykonane z płyty wiórowej gr.18 mm wykończona obrzeżem PCV gr.2 mm. Uchwyty metalowe półokrągłe Okleina bukowa.

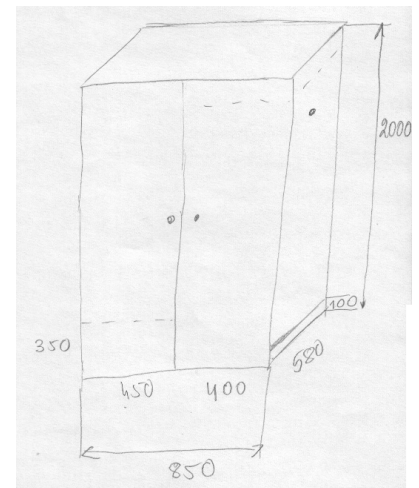


d) Szafka mała o wymiarach zewnętrznych długość 600 mm, szerokość 400 mm, wysokość 600 mm. z drzwiczkami zamykana na zamek bębnekowy. Skrzydło drzwiowe osadzone na 2 zawiasach puszkowych typu „Blum”. Skrzydło drzwiowe o szerokości 450 mm . Pośrodku szafki półka. Uchwyty metalowe półokrągłe. Okleina bukowa.

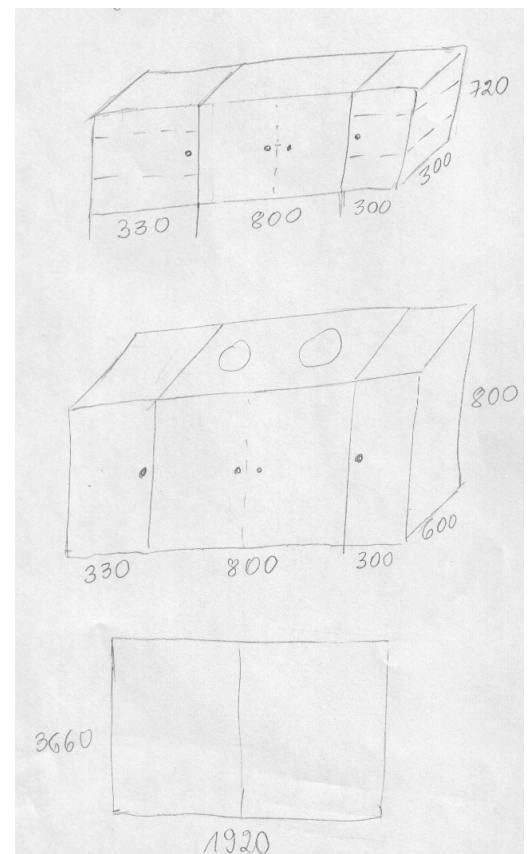


11. Korytarz parter

a) Szafa wnękowa długość 850 mm, szerokość 580 mm , wysokość 2000 mm dwudrzwiowa , jedno skrzydło drzwi 450 mm, drugie 400 mm, W skrzydle 400 mm część ubraniowa Część ubraniowa wyposażona w drążek na wieszaki i półkę na nakrycia głowy, Druga część szafy z półkami o odległości między półkami 350 mm. Szafa na cokole 100mm. Wszystkie drzwi zamykane na zamki bębnekowe i 2 klucze do każdego zamka. Szafa wykonana z płyty wiórowej gr.18 mm wykończona obrzeżem PCV gr.2mm. Skrzydło drzwiowe osadzone na 5 zawiasach puszkowych typu „Blum”. Uchwyty metalowe półokrągłe do każdego skrzydła drzwiowego. Okleina bukowa.

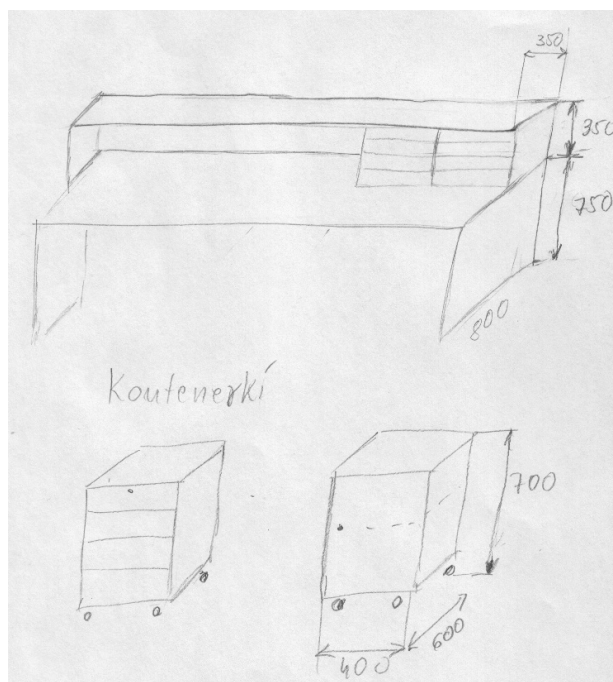


b) Szafa zabudowująca wnękę. We wnęcie szafka długość 300 mm, głębokość 600 mm , wysokość 800 mm jednodrzwiowa zamykana na zamek bębnekowy, bez tyłu obudowująca wodomierz. Szafka pod zlewozmywak długość 800 mm, głębokość 600 mm, wysokość 800 mm, zamykana na zamek bębnekowy . Szafka długości 330 mm, głębokość 600 mm, wysokość 800 mm, zamykana na zamek bębnekowy. Szafka wisząca odpowiadające długości szafek na dole . Szafka długość 300 mm , głębokość 300 mm , wysokość 720 mm zamykana na zamek bębnekowy z dwoma półkami wewnątrz. Szafka wisząca z ociekarką długość 800 mm, głębokość 300 mm, wysokość 720 mm, Szafka długość 330 mm , głębokość 300 mm , wysokość 720 mm zamykana na zamek bębnekowy z dwoma półkami wewnątrz. Szafki wykonane z płyty wiórowej gr.18 mm wykończona obrzeżem PCV gr.2mm. Skrzydła drzwiowe szafek osadzone na 2 zawiasach puszkowych typu „Blum”. Uchwyty metalowe półokrągłe do każdego skrzydła drzwiowego. Okleina bukowa.



Wnęka zamykana drzwiami suwanymi na prowadnicach Wysokość szafy 3660 mm, szerokość 1920 mm Skrzydła drzwiowe szklane .

c) Lada recepcyjna półokrągła o szerokości 800mm, wysokość 750 mm z nadbudówką wysokości 350 mm szerokości 350 mm . Lada i nadbudówka wykonana z twardej płyty MDF i oklejona naturalną okleiną bukową. W dwóch miejscach pod ladą zawieszono plastikowe półki na klawiaturę komputerową. Pod ladą umieszczone kontenerki na kółkach jeden szerokości 400 mm , głębokości 600 mm z czterema szufladami o szerokości wewnątrz szuflady 350 mm , szuflady na prowadnicach zamykane jednym zamkiem centralnym bębnowym , dwa kontenerki szerokości 400 mm, głębokości 600 mm z jedną półką pośrodku zamykane na zamek bębnowy. Kontenerki wykonane z płyty wiórowej gr.18 mm wykończona obrzeżem PCV gr.2 mm. Skrzydła drzwiowe szafek osadzone na 2 zawiasach puszkowych typu „Blum”. Uchwyty metalowe półokrągłe do każdego skrzydła drzwiowego. Okleina bukowa. Pod nadstawką cztery półki szerokości 300 mm z płyty wiórowej w kolorze buku wykończone od frontu anodowaną listwą aluminiową do opisywania flamastrem. Zestaw półek dwa razy.



Wszystkie biurka i pomocniki do biurk oraz szafki małe mają mieć zaokrąglone blaty , a nie spiczaste

